

DT02



5 Years
Warranty



Clean&Green
Energy



DHW



Easy
Install

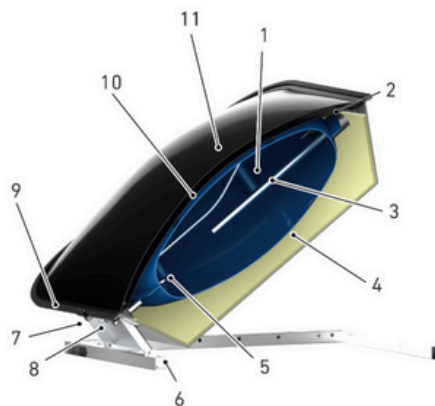
Panoramica

- riscaldamento diretto dell'accumulo ACS grazie all'integrazione accumulo-collettore
- dimensioni di ingombro ridotte
- installazione estremamente semplificata
- possibilità di installazione in batteria per ampliare i volumi di accumulo ACS
- manutenzione ridotta e lunga durata



Componenti

1. Serbatoio in lamiera metallica di prima scelta con trattamento di smaltatura interno
2. Valvola di sicurezza T&P
3. Anodo
4. Isolamento in poliuretano espanso a cellule chiuse
5. Ingresso acqua fredda
6. Telaio di fissaggio zincato
7. Uscita acqua calda
8. Connessione per resistenza elettrica (opzionale)
9. Guarnizione laterale
10. Cupola interna in PMMA
11. Cupola esterna in PMMA



Specifiche

Capacità nominale serbatoio	L	135
Peso a vuoto	kg	72
Peso a pieno	kg	199
Resistenza elettrica (opzionale)	W	1,200
Superficie lorda di captazione solare	m ²	1,10
Pressione max in ingresso	kPa	400
Valvola di sicurezza T&P	°C / kPa	92 / 600
Connessioni IN/OUT	in	3/4
Inclinazione 0° [l x p x h]	mm	1095x1095x389
Inclinazione 14° [l x p x h]	mm	1095x1022x557
Inclinazione 27° [l x p x h]	mm	1095x1059x701

Inclinazione 36° [l x p x h]	mm	1095x1125x827
Pz. Imballo		1
Peso Imballo	Kg	82
Dimensioni Imballo [l x p x h]	mm	1130x1130x600
Pz. Pallet		4
Peso Pallet	Kg	328
Dimensioni Pallet [l x p x h]	mm	1130x1130x2100
Pz. Container 20"		40
Pz. Container 40"		80

Dimensioni

